

# Technisches Datenblatt

Produktmerkmale



## Ausgabeplatte beheizbar, Glaskeramik GN 4-1/1 drop-in

<b>Modell</b>	<b>SAP -Code</b>	00012087
---------------	------------------	----------



- Buffettyp: BROWN - beheizt, Glaskeramik
- Geräteeigenschaften: beheizt
- Anzahl der GN / en: 4
- GN / EN -Größe im Gerät [mm]: GN 1/1
- Mindestvorrichtungstemperatur [° C]: 60
- Maximale Gerätetemperatur [° C]: 100

<b>SAP -Code</b>	00012087	<b>Wird geladen</b>	230 V / 1N - 50 Hz
<b>Netzbreite [MM]</b>	650	<b>Anzahl der GN / en</b>	4
<b>Nettentiefe [MM]</b>	1494	<b>GN / EN -Größe im Gerät [mm]</b>	GN 1/1
<b>Nettohöhe [MM]</b>	100	<b>Mindestvorrichtungstemperatur [° C]</b>	60
<b>Nettogewicht / kg]</b>	27.00	<b>Maximale Gerätetemperatur [° C]</b>	100
<b>Power Electric [KW]</b>	1.140		

# Technisches Datenblatt

Technische Zeichnung



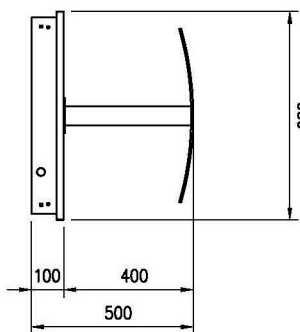
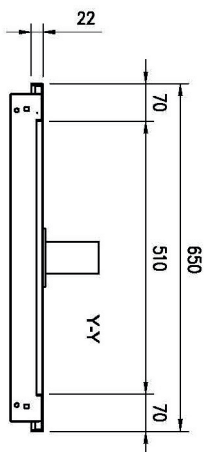
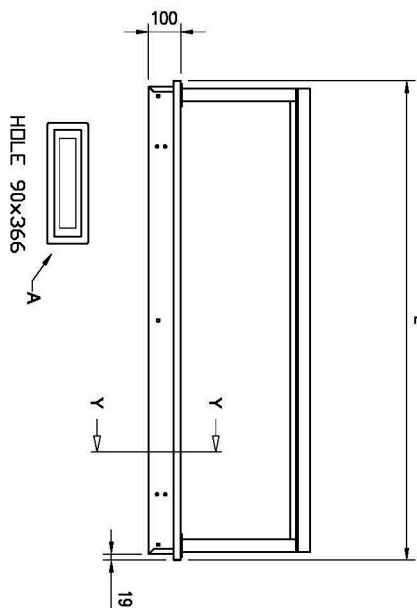
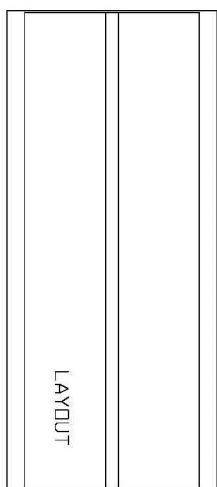
Ausgabeplatte beheizbar, Glaskeramik GN 4-1/1 drop-in

Modell

SAP -Code

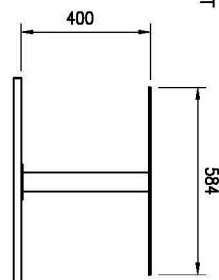
00012087

A = ELECTRICAL CONNECTION  
 D = WATER DISCHARGE G1/2" (M) ONLY BM  
 E = WATER INLET G3/4" (M) ONLY BM

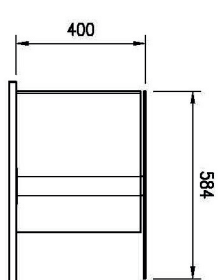


GN	L	HOLE
2/1	844	814x620
3/1	1169	1139x620
4/1	1494	1464x620
5/1	1819	1789x620
6/1	2144	2114x620

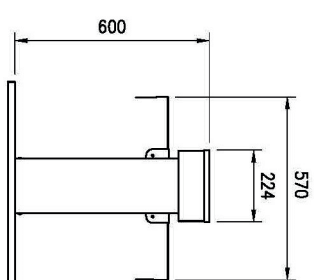
FLAT



SERVICE



TRADITION





### Ausgabeplatte beheizbar, Glaskeramik GN 4-1/1 drop-in

**Modell**

**SAP -Code**

00012087

**1**

#### **Gebaut -in**

Möglichkeit, im Abgabeblock zu pflanzen  
Design

- United Design der Abgabelinie
- ein luxuriöser Look, den Kunden schätzen werden

**2**

#### **Keramikherd**

Glatte harte Oberfläche  
Widerstandsfähigkeit

- Einfache Wartung
- langes Leben

**3**

#### **Ohne Präge**

ohne scharfe Kanten und Ecken

- Höhere Hygienesicherheit
- Spartzeit dank einfacher Reinigung

**4**

#### **Nationrese**

harmlos für Lebensmittel  
Robustheit

- langes Leben
- Einfache Wartung

# Technisches Datenblatt

technische Parameter



Ausgabeplatte beheizbar, Glaskeramik GN 4-1/1 drop-in

Modell

SAP -Code

00012087

**1. SAP -Code:**

00012087

**2. Netzbreite [MM]:**

650

**3. Nettentiefe [MM]:**

1494

**4. Nettohöhe [MM]:**

100

**5. Nettogewicht / kg]:**

27.00

**6. Bruttobreite [MM]:**

730

**7. Grobtiefe [MM]:**

1530

**8. Bruttohöhe [MM]:**

700

**9. Bruttogewicht [kg]:**

31.70

**10. Gerätetyp:**

Elektrisches Gerät

**11. Material:**

AISI 304

**12. Buffettyp:**

BROWN - beheizt, Glaskeramik

**13. Geräteeigenschaften:**

beheizt

**14. Power Electric [KW]:**

1.140

**15. Wird geladen:**

230 V / 1N - 50 Hz

**16. Anzahl der GN / en:**

4

**17. GN / EN -Größe im Gerät [mm]:**

GN 1/1

**18. Mindestvorrichtungstemperatur [° C]:**

60

**19. Maximale Gerätetemperatur [° C]:**

100